

Das Programm des Rehkitzretters ist optimal auf das Verhalten des Rehwildes abgestimmt. Die gezielte Beunruhigung erfolgt kontinuierlich im Nacht- und Tagbetrieb eine Programmumstellung ist bei diesem Gerät nicht möglich.

#### Programmablauf Wildrettung (Rehkitzrettung)

Nacht / Tag: Alle 30 Minuten, 3 Minuten Beunruhigung (Dauerton, Intervallton / Blinklicht, Blinklicht)

Der Rehkitzretter-Wildvergrämer LS01 eignet sich besonders zur Rehkitzrettung, ebenso kann das Gerät zum kurzfristigen Einsatz bei der Wildvergrämung verwendet werden.



#### Aufstellung

Das Gerät ist grundsätzlich an der integrierten Aufhängevorrichtung (Abb. 1) zu befestigen. Um Eindringen von Wasser in die Elektronik zu vermeiden, muss der Signalkopf (Schallaustritt) immer nach unten zeigen. Das Gerät darf daher weder liegend noch stark geneigt betrieben werden. Die Höhe der Anbringung richtet sich nach dem Gelände und sollte mindestens 1,5 m vom Boden betragen. Die beste Wirkung des Gerätes liegt zwischen 1–3 ha (55–100 m Umkreis).

**Die Reizschwelle ergibt sich überwiegend aus der „gewöhnlichen“ Beunruhigung des Wildes. So reagiert das Wild in weit abgelegenen Bereichen deutlich „empfindlicher“ als in zivilisationsnahen Gebieten. Daher kann der Wirkradius der Geräte bei der Vergrämung stark variieren.**



#### Rehkitzrettung

Bei der Kitz- / Wildrettung zeigt sich eine Geräteaufstellung im Abstand von 80–120 m als besonders wirkungsvoll. Von den Randbereichen der zu mähenden Fläche sollten ca. 50 m Abstand eingehalten werden. Unter idealen Voraussetzungen kann der Abstand auch vergrößert werden, dabei sollten allerdings 200 m nicht überschritten werden.

Die Geräte sollten mindestens zwei, besser drei bis vier Tage, vor der Mahd ausgebracht werden. Durch die frühe Ausbringung wird auch vermieden, dass eine Rehgeiß / Ricke zum Setzen in die zu mähende Fläche einwechselt.



#### Wildvergrämung

Bei der Wildvergrämung zeigt sich eine Geräteaufstellung von mindestens zwei Geräten im Abstand von 80–150 m als besonders wirkungsvoll. Generell kann man davon ausgehen, dass eine höhere Lautstärke (geringerer Geräteabstand) zu mehr Erfolg führt.

Der Einsatz der Rehkitzretter bei der Wildvergrämung ist über mehrere Wochen problemlos möglich. Dabei empfehlen wir, die Position der Geräte häufig zu verändern. Dadurch kann dem Gewöhnungseffekt beim Wild möglichst lange entgegengewirkt werden.



#### Wartung / Reinigung

Der Rehkitzretter / Wildretter ist praktisch wartungsfrei. Jedoch sollten die Dichtungen, Dichtflächen, und das Gewinde regelmäßig gereinigt werden.

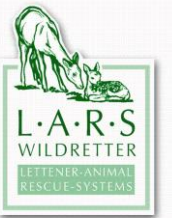
Das Gerät ist zur Reinigung im montierten Zustand mit einem feuchten Lappen abzuwischen. Hat sich auf den Dichtungen, Dichtflächen, oder dem Gewinde Schmutz angesammelt, so ist dieser mit einem weichen trockenen Lappen vorsichtig zu entfernen.



**Das Gerät darf weder unter Wasser getaucht, mit einem Dampfstrahler, scharfen Wasserstrahl oder im demontierten Zustand gereinigt werden, da eindringendes Wasser die Elektronik zerstören könnte. Unter keinen Umständen dürfen die Dichtungen, Dichtflächen oder das Gewinde übertrieben gefettet werden, da hierdurch die Schmutzablagerungen nur begünstigt werden.**

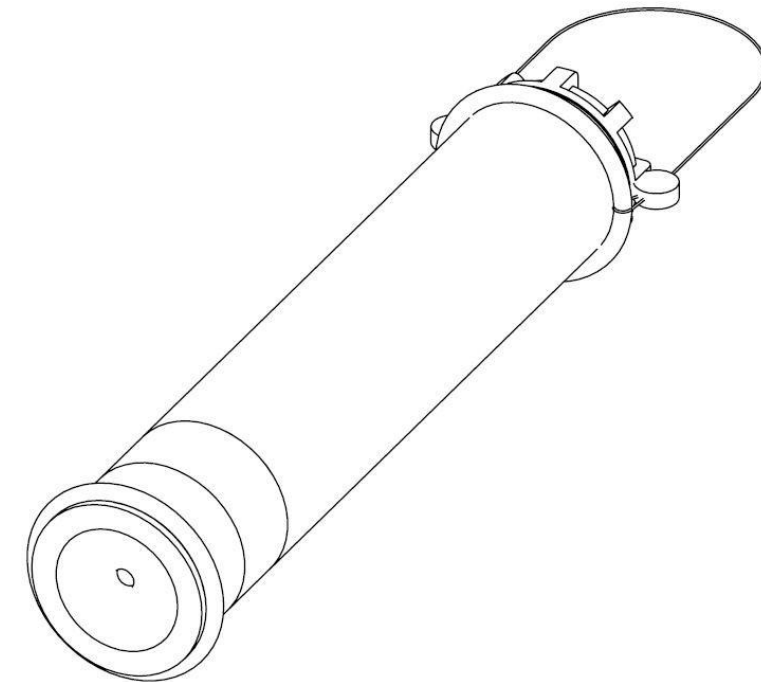
# L·A·R·S Wildrettungssysteme

LETTENER·ANIMAL·RESCUE·SYSTEMS



## Rehkitzretter / Wildretter

LS 01



## Bedienungsanleitung



Dieses Produkt entspricht den Anforderungen der entsprechenden EU-Richtlinien.

Die Übereinstimmungserklärungen können unter der nebenstehenden Adresse angefordert werden.



#### Serviceadresse:

L·A·R·S Wildrettungssysteme

Schulstrasse 18

D – 82496 Oberau

+ 49 (0) 88 24 – 91 37 28

+ 49 (0) 88 24 – 91 37 29

info@lars-wildretter.de

Unsere Komponentenhersteller sind nach DIN EN ISO 9001 zertifiziert



## Sicherheitshinweise

### Lagerung und Transport

Wird das Gerät voraussichtlich für längere Zeit nicht benutzt, so sind die Batterien (Akkus) zu entfernen. Dies gilt ebenso für jede Lagerung und jeden Transport. Das Gerät darf nur in zusammengebautem Zustand und ohne Batterien (Akkus) transportiert werden.

### Transport mit Fahrzeugen

Ein auf der Hutablage, den Sitzen usw. abgelegtes Gerät kann im Falle einer Notbremsung zu einem gefährlichen Geschoß werden. Ebenso kann ein im Fußraum abgelegtes Gerät unter die Pedale geraten und deren Betätigung einschränken oder sogar vollständig verhindern. Um Unfälle zu vermeiden, muss das Gerät daher im Fahrzeug sicher verstaut werden. Ein loses Ablegen des Gerätes oder dessen Teile ist nicht zulässig. Bei offenen Ladeflächen oder Transportflächen innerhalb des Fahrzeuges usw. muss das Gerät daher fest im Fahrzeug gehalten sein.

### Aufstellung und Betrieb

Um eine Gefährdung von Personen, Fahrzeugen usw. auszuschließen, muss ein erhöht angebrachtes Gerät zusätzlich gegen Herabfallen gesichert werden. Werden Haltevorrichtungen verwendet, so sind diese ausreichend gegen Umfallen zu sichern. Bei der Aufstellung ist auf einen ausreichenden Sicherheitsabstand zu Verkehrswegen, Wasserstraßen, Verbauungen, Schutzzäunen usw. zu achten, so dass weder Menschen noch Tiere gefährdet werden. Der Betrieb des Gerätes ist mindestens einmal täglich zu kontrollieren.

### Batterien / Akkus

Batterien (Akkus) dürfen nicht in den Hausmüll. Sie müssen gemäß den Ländergesetzen entsorgt werden. Batterien (Akkus) von Kindern fernhalten, nicht ins Feuer werfen, kurzschließen oder auseinandernehmen. Sollten diese einmal in Ihrem Gerät ausgelaufen sein, so entnehmen Sie diese sofort, um Schäden am Gerät vorzubeugen. Dabei Kontakt mit Haut, Augen und Schleimhäuten vermeiden. Bei Kontakt mit Batteriesäure die betroffene Stelle reichlich mit Wasser spülen und umgehend einen Arzt aufsuchen.

### Achtung:

**Der rechtmäßige Nutzer der land- oder forstwirtschaftlichen Fläche ist rechtzeitig vor der Aufstellung des Gerätes über dieses Vorhaben in Kenntnis zu setzen. Das Gerät muss ebenso wie die Haltevorrichtungen vor einer Flächenbewirtschaftung vollständig entfernt werden. Bei einer Aufstellung des Gerätes in der Nähe von Verkehrswegen bzw. Wasserstraßen muss vom Aufsteller sichergestellt werden, dass die Verkehrsteilnehmer weder durch das Gerät selbst oder dessen Funktion noch durch flüchtende Tiere gefährdet werden. Die Benutzung des Gerätes ist im Umkreis von Flughäfen, militärischen Sperrbezirken sowie in befriedeten Bezirken und deren Umgebung nicht zulässig. In oder in der Nähe von Pferdekoppeln, Viehweiden und sonstigen abgegrenzten Bereichen, in denen Tiere gehalten werden darf das Gerät ebenso wenig betrieben werden. Bei der Aufstellung und beim Betrieb müssen zusätzlich geltende Gesetze, Richtlinien und Verordnungen beachtet werden.**

### Haftung

Der Rehkitzretter / Wildretter ist ein elektrisch betriebenes Gerät. Er darf daher nicht in explosionsgefährdeten Bereichen betrieben werden. Jede Handhabung des Gerätes setzt die genaue Kenntnis und Beachtung dieser Gebrauchsanweisung voraus. Die Haftung für die sichere Funktion des Gerätes geht in jedem Fall auf den Betreiber über, wenn eine Handhabung erfolgt, die nicht der bestimmungsgemäßen Verwendung entspricht. Ebenso haftet der Betreiber für Personen- und Sachschäden, die auf Grund nicht beachteter Sicherheitshinweise entstehen. Die Instandsetzung des Gerätes darf nur durch uns oder unseren Kundendienst erfolgen. Wir übernehmen keine Haftung für Schäden oder Funktionsstörungen, die auf unsachgemäßer oder bestimmungsfremder Handlung des Betreibers beruhen.

### Garantiebedingungen

Während der Garantiezeit beseitigen wir oder unser Kundendienst Fabrikations- oder Materialfehler unentgeltlich. Ein Anspruch auf Wandlung, Minderung oder Rücktritt besteht nicht. Schäden, die durch unsachgemäße Verwendung oder Reinigung (z.B. Wassereintritt über den Schallaustritt, oder einen nicht vollständig geschlossenen Batterietubusdeckel) entstehen, fallen nicht unter diese Garantie.

Die Garantie erlischt bei Eingriffen am Gerät durch hierzu nicht befugte Stellen. Ersatz eines mittelbaren oder unmittelbaren Schadens wird im Rahmen der Garantie nicht gewährt. Sollten Sie eine Reklamation haben, so setzen Sie sich mit unserer Serviceadresse in Verbindung und senden das Gerät an uns zurück. Verschleißteile, wie z.B. die Dichtungen am Batterietubus sind von der Garantie ausgeschlossen. Die Garantie beträgt 2 Jahre. Die Garantiefrist beginnt ab Kaufdatum.



### Entsorgung des Altgerätes

Das Gerät wird von uns kostenfrei zurückgenommen und fachgerecht entsorgt. Es darf weder über den normalen Hausmüll noch über die kommunalen Sammelstellen für Elektroaltgeräte entsorgt werden.



## Technische Daten

### Gerätetyp

Geräteabmessungen - Gerätegewicht <sup>1)</sup>

Batterien (Akkus); Typ C / Baby

Programme

Lautstärke / 1,0 m - Schallabstrahlrichtung

Laufzeit des Gerätes <sup>2)</sup>

<sup>1)</sup> Ohne Batterien (Akkus)

<sup>2)</sup> Bei einer Batteriekapazität  $\geq 7800$  mAh / Stück

### LS 01

Ø 45 x 220 mm – ca. 160 g

3

1

ca. 95 dB\* - vertikal

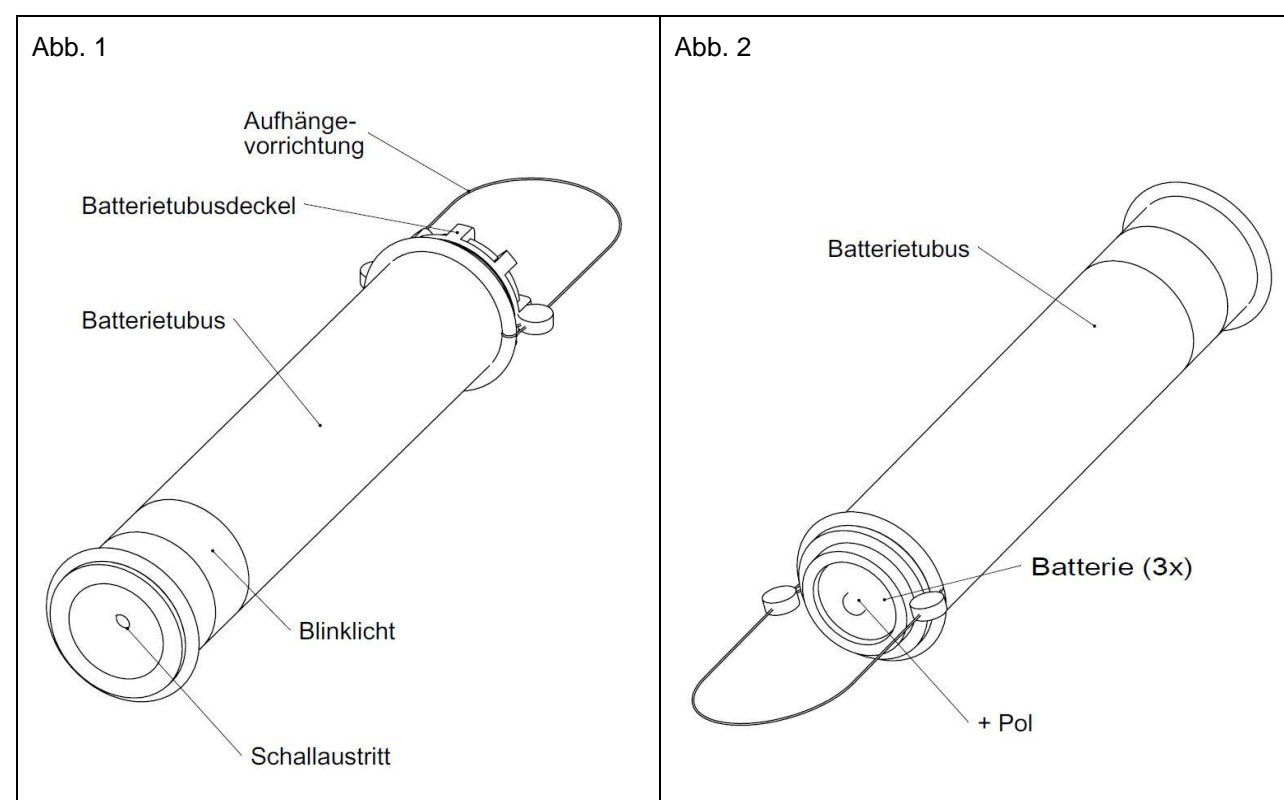
ca. 3M / 90T



### \*) Achtung:

**Hohe Schalldruckpegel (dB) verursachen Unwohlsein und Schmerzempfindungen. Bei langfristiger Einwirkung können Gehörschäden entstehen. Daher nach dem Einschalten des Gerätes zügig entfernen. Zum Abschalten nur in den Betriebspausen an das Gerät herantreten.**

## Geräteabbildungen



## Inbetriebnahme

### Einlegen der Batterien

Zum Einlegen der Batterien ist der Batterietubusdeckel (Abb. 1) entgegen dem Uhrzeigersinn vom Batterietubus (Taschenlampenprinzip) abzuschrauben. Die Batterien sind so in den Batterietubus einzuschieben, dass der Pluspol aller Batterien (Akkus) zur Tubusöffnung (Abb. 2) zeigt. Das Zusammenschrauben erfolgt in umgekehrter Reihenfolge.

### Ein- und Ausschalten des Gerätes

Das Ein- und Ausschalten des Gerätes erfolgt durch Verdrehen vom Batterietubusdeckel zum Batterietubus. Das Gerät wird durch das komplette Aufschrauben des Batterietubusdeckels auf den Batterietubus eingeschaltet. Die „Ein-Stellung“ wird durch ein „Piepsen“ des Gerätes signalisiert.

**Dabei ist darauf zu achten, dass zum Schutz gegen eindringendes Wasser und zum fehlerfreien Betrieb des Gerätes der Batterietubusdeckel fest verschlossen wird.**

Bei einem fehlenden Signal sind die Batterien (Akkus) erschöpft und müssen ausgetauscht werden. Zum Ausschalten wird der Batterietubusdeckel ca. eine Umdrehung entgegen dem Uhrzeigersinn gedreht.