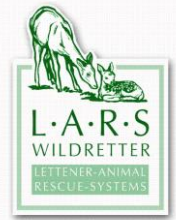


L-A-R-S Wildrettungssysteme

LETTENER-ANIMAL-RESCUE-SYSTEMS



Wildretter / Wildvergrämer

AS 10

AS 10 PRO



Bedienungsanleitung



Dieses Produkt entspricht den Anforderungen der entsprechenden EU-Richtlinien. Die Übereinstimmungserklärungen können unter der nebenstehenden Adresse angefordert werden.



Telefonservice
+ 49 (0) 80 46 – 18 83 41

Unsere Komponentenhersteller sind nach DIN EN ISO 9001 zertifiziert

L-A-R-S Wildrettungssysteme
Letten 1
D-83670 Bad Heilbrunn
Telefon: 0 80 46 / 18 83 41
Fax: 0 80 46 / 18 83 42



Sicherheitshinweise

Lagerung und Transport

Wird das Gerät voraussichtlich für längere Zeit nicht benutzt, so sind die Batterien oder Akkus zu entfernen. Dies gilt ebenso für jede Lagerung und jeden Transport. Das Gerät darf nur in zusammengebautem Zustand und in „AUS-Stellung“ transportiert werden.

Transport mit Fahrzeugen

Ein auf der Hutablage, den Sitzen usw. abgelegtes Gerät kann im Falle einer Notbremsung zu einem gefährlichen Geschoß werden. Ebenso kann ein im Fußraum abgelegtes Gerät unter die Pedale geraten und deren Betätigung einschränken oder sogar vollständig verhindern. Um Unfälle zu vermeiden muss das Gerät daher im Fahrzeug sicher verstaut werden. Ein loses Ablegen des Gerätes oder dessen Teile ist nicht zulässig. Bei offenen Ladeflächen oder Transportflächen innerhalb des Fahrzeuges usw. muss das Gerät daher fest im Fahrzeug gehalten sein.

Aufstellung und Betrieb

Um eine Gefährdung von Personen, Fahrzeugen usw. auszuschließen, muss ein erhöht angebrachtes Gerät zusätzlich gegen Herabfallen gesichert werden. Werden Haltevorrichtungen verwendet, so sind diese ausreichend gegen Umfallen zu sichern. Bei der Aufstellung ist auf einen ausreichenden Sicherheitsabstand zu Verkehrswegen, Wasserstraßen, Verbauungen, Schutzzäunen usw. zu achten, so dass weder Menschen noch Tiere gefährdet werden. Der Betrieb des Gerätes ist mindestens einmal täglich zu kontrollieren.

Achtung:

Der rechtmäßige Nutzer der land- oder forstwirtschaftlichen Fläche ist rechtzeitig vor der Aufstellung des Gerätes über dieses Vorhaben in Kenntnis zu setzen. Das Gerät muss ebenso wie die Haltevorrichtungen vor einer Flächenbewirtschaftung vollständig entfernt werden. Bei einer Aufstellung des Gerätes in der Nähe von Verkehrswegen bzw. Wasserstraßen muss vom Aufsteller sichergestellt werden, dass die Verkehrsteilnehmer weder durch das Gerät selbst oder dessen Funktion noch durch flüchtende Tiere gefährdet werden. Die Benutzung des Gerätes ist im Umkreis von Flughäfen, militärischen Sperrbezirken sowie in befriedeten Bezirken und deren Umgebung nicht zulässig. In oder in der Nähe von Pferdekoppeln, Viehweiden und sonstigen abgezaunten Bereichen, in denen Tiere gehalten werden darf das Gerät ebenso wenig betrieben werden.

Bei der Aufstellung und beim Betrieb müssen zusätzlich geltende Gesetze, Richtlinien und Verordnungen beachtet werden.

Haftung

Der Wildretter / Wildvergrämer ist ein elektrisch betriebenes Gerät. Er darf daher nicht in explosionsgefährdeten Bereichen betrieben werden. Jede Handhabung des Gerätes setzt die genaue Kenntnis und Beachtung dieser Gebrauchsanweisung voraus. Die Haftung für die sichere Funktion des Gerätes geht in jedem Fall auf den Betreiber über, wenn eine Handhabung erfolgt, die nicht der bestimmungsgemäßen Verwendung entspricht. Ebenso haftet der Betreiber für Personen- und Sachschäden, die auf Grund nicht beachteter Sicherheitshinweise entstehen.

Die Instandsetzung des Gerätes darf nur durch uns oder unseren Kundendienst erfolgen. Wir übernehmen keine Haftung für Schäden oder Funktionsstörungen, die auf unsachgemäßer oder bestimmungsfremder Handlung des Betreibers beruhen.

Garantiebedingungen

Während der Garantiezeit beseitigen wir oder unser Kundendienst Fabrikations- oder Materialfehler unentgeltlich. Ein Anspruch auf Wandlung, Minderung oder Rücktritt besteht nicht.

Schäden, die durch unsachgemäße Behandlung des Gerätes entstehen, fallen nicht unter diese Garantie.

Die Garantie erlischt bei Eingriffen am Gerät durch hierzu nicht befugte Stellen.

Ersatz eines mittelbaren oder unmittelbaren Schadens wird im Rahmen der Garantie nicht gewährt.

Sollten Sie eine Reklamation haben, so setzen Sie sich mit dem Telefonservice in Verbindung und senden das Gerät an uns zurück. Verschleißteile, wie z.B. die Dichtungen am Batterie-Tubus sind von der Garantie ausgeschlossen.

Die Garantie beträgt 2 Jahre. Die Garantiefrist beginnt ab Kaufdatum.



Technische Daten

Gerätetyp

Geräteabmessungen - Gerätegewicht ¹⁾

Batterien (Akkus); Typ D / Mono)

Programme - Programmieranschluss ²⁾

Lautstärke / 1,0 m - Schallabstrahlrichtung

Laufzeit des Gerätes ³⁾

AS 10
Ø 60 x 475 mm – ca. 1 kg
5
2 - nein
95 dB - vertikal
ca. 60 Tage

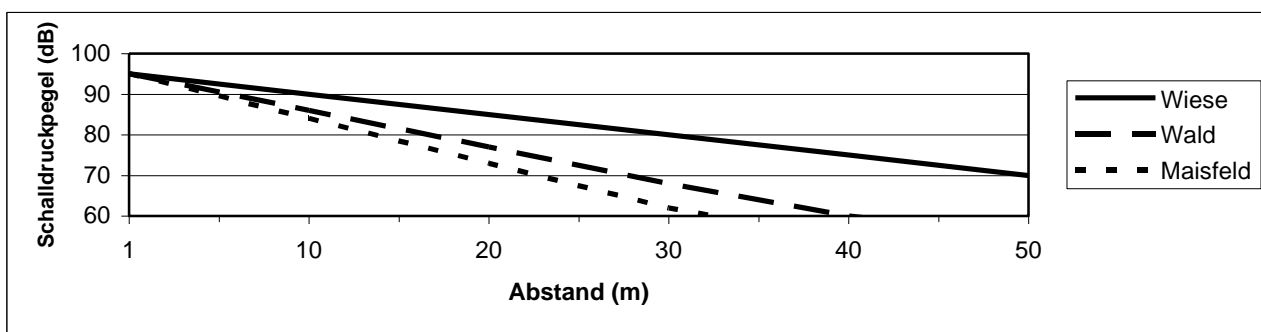
AS 10 PRO
Ø 60 x 475 mm – ca. 1 kg
5
2 - ja
95 dB - vertikal
ca. 60 Tage

¹⁾ Ohne Batterien / Akkus

²⁾ Der Programmablauf kann werksseitig individuell angepasst werden

³⁾ Bei einer Batterie- Akkukapazität > 16000 mAh / Stück

Lautstärkeverlauf



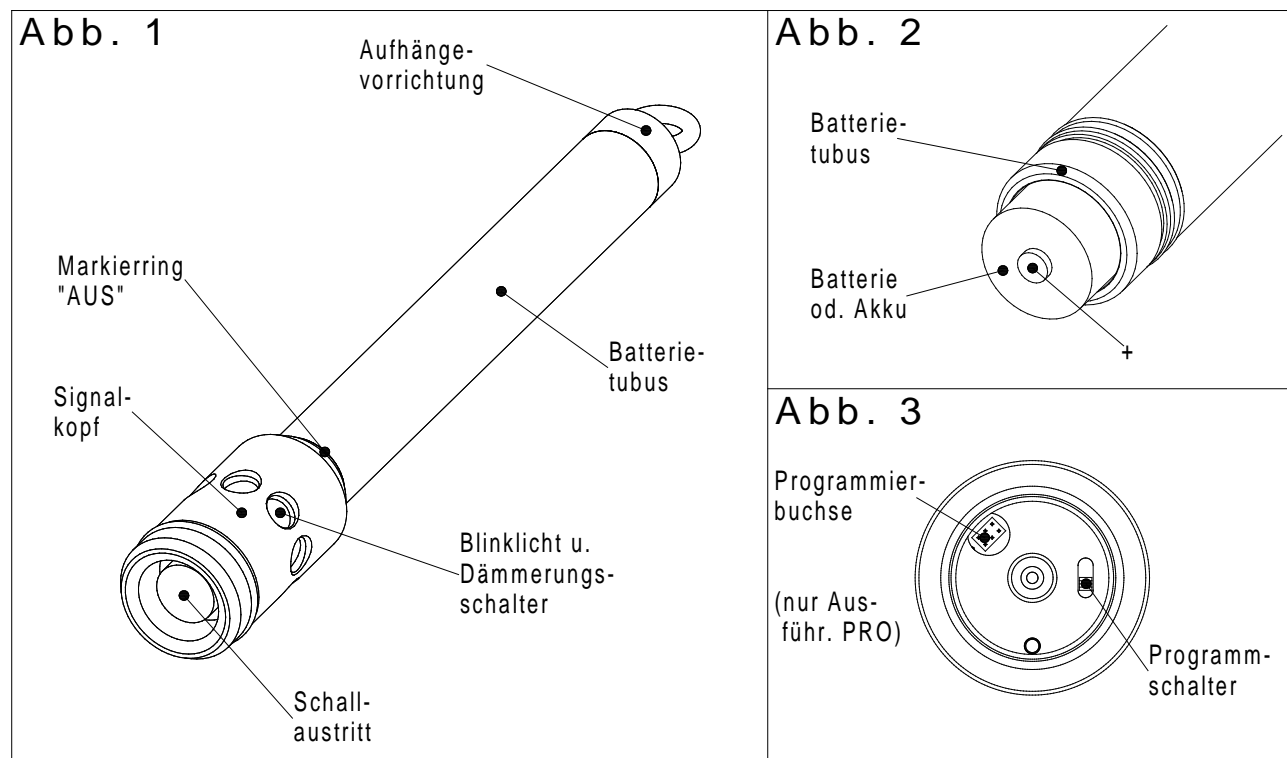
60 dB – PKW; 70 dB – Straßenbahn; 80 dB – Hauptverkehrsstraße; 90 dB – laute Hupe; 100 dB – Presslufthammer



Achtung:

Hohe Schalldruckpegel (dB) verursachen Unwohlsein und Schmerzempfindungen. Bei langfristiger Einwirkung können Gehörschäden entstehen. Daher nach dem Einschalten des Gerätes zügig entfernen. Zum Abschalten nur in den Betriebspausen an das Gerät herantreten.

Geräteabbildungen





Inbetriebnahme

Einlegen der Batterien / Akkus

Zum Einlegen der Batterien / Akkus ist der Signalkopf (Abb. 1) entgegen den Uhrzeigersinn vom Batterietubus (Taschenlampenprinzip) abzuschrauben. Die Batterien / Akkus sind so in den Batterietubus einzuschieben, dass der Pluspol (Abb. 2) zur Tubusöffnung zeigt. Das Zusammenschrauben erfolgt in umgekehrter Reihenfolge. Dabei Batterietubus soweit in den Signalkopf einzuschrauben, dass nur noch der hintere Dichtring („AUS-Stellung“) sichtbar ist.

Ein- und Ausschalten des Gerätes

Das Ein- und Ausschalten des Gerätes erfolgt durch verdrehen des Batterietubus zum Signalkopf. Das Gerät wird durch Eindrehen des Tubus in den Signalkopf eingeschaltet. Die „Ein-Stellung“ wird durch ein „Piepsen“ des Gerätes signalisiert. Zum Ausschalten wird der Tubus aus dem Signalkopf herausgedreht. Der Schaltzustand „AUS“ wird durch den ersten aus dem Signalkopf austretenden Dichtring angezeigt.

Einstellen der Programme

Zunächst ist der Signalkopf vom Batterietubus abzuschrauben. Danach ist auf der Innenseite des Signalkopfes ein Schalter (Abb. 3) zu sehen. Die Programme (siehe Liste) können durch verschieben dieses Schalters ausgewählt werden, dazu ist kein Werkzeug erforderlich. Der Schalter rastet in jeder neuen Programmstellung spürbar ein. Danach wird der Signalkopf wieder auf den Batterietubus aufgeschraubt. Beim Einschalten des Gerätes wird die Programmnummer durch die Anzahl der Piepstöne signalisiert.

<input type="checkbox"/>	Programmschalter (Tabelle zeigt Schalterstellungen gem. Abb. 3)
<input checked="" type="checkbox"/>	Standardprogramm 1: Kitzrettung mit Blinklicht Nacht: Alle 30 Minuten, 3 Minuten Beunruhigung (Konstantton, Intervallton / Blinklicht, Blinklicht) Tag: Alle 20 Minuten, 2 Minuten Beunruhigung (Konstantton, Intervallton)
<input type="checkbox"/>	Standardprogramm 2: Wildrettung (Wildvergrämung) mit Blinklicht Nacht: Alle 5-30 Minuten, 3 Minuten Beunruhigung (Konstantton, Intervallton / Blinklicht, Blinkl.) Tag: Alle 5-30 Minuten, 2 Minuten Beunruhigung (Konstantton, Intervallton)



Aufstellung

Das Gerät ist grundsätzlich an der integrierten Aufhängevorrichtung (Abb. 1) zu befestigen. Um Eindringen von Wasser in den Signalgeber zu vermeiden (starke Dämpfung) muss der Signalkopf immer nach unten geneigt sein. Die Höhe der Anbringung richtet sich nach dem Gelände und sollte mindestens 1,5 m vom Boden betragen. Der Abstand zwischen mehreren Geräten ist gelände- und bewuchsabhängig. Die genauen Angaben entnehmen Sie bitte dem Lautstärkediagramm. Für die Reitzschwelle des Wildes können keine Angaben gemacht werden, da sich diese im Wesentlichen aus der „gewöhnlichen“ Beunruhigung ergibt. Generell kann man allerdings davon ausgehen, dass eine höhere Lautstärke zu mehr Erfolg führt.



Wartung / Reinigung

Der Wildretter / Wildvergrämer ist praktisch wartungsfrei. Jedoch sollten die Dichtungen, Dichtflächen, und das Gewinde regelmäßig mit einem Mehrzweckfett geschmiert werden.

Das Gerät ist zur Reinigung im montierten Zustand mit einem nassen Lappen abzuwischen. Hat sich auf den Dichtungen, Dichtflächen, oder dem Gewinde Schmutz angesammelt, so ist dieser mit einem weichen trockenen Lappen vorsichtig zu entfernen.



Das Gerät darf niemals mit einem Dampfstrahler, scharfen Wasserstrahl oder im demontierten Zustand gereinigt werden, da eindringendes Wasser die Elektronik zerstören könnte. Auf keinem Fall dürfen die Dichtungen, Dichtflächen oder das Gewinde übertrieben gefettet werden, da hierdurch die Schmutzablagerungen nur begünstigt werden.